

«УТВЕРЖДАЮ»

Заместитель Генерального директора
ФБУ «РОСТЕСТ-МОСКВА»
А.С.Евдокимов



07

2012 г.

ТЕПЛОСЧЕТЧИКИ КМ-5

Методика поверки

(с учетом изменений, утвержденных в установленном порядке)

МП 4218- 010- 42968951-2012

МОСКВА 2012

1. ВВЕДЕНИЕ

1.1 Настоящая методика предназначена для проведения поверки теплосчетчиков КМ-5 (далее КМ-5), производства ООО «ТБН энергосервис» г. Москва и определяет методы и средства экспериментального определения показателей точности измерительных каналов КМ-5 и проверке их соответствия допускаемым пределам. Межповерочный интервал КМ-5 составляет четыре года.

1.2 КМ-5 представляют собой измерительные системы вида ИС–1 по ГОСТ Р 8.596. Поверке у КМ-5 подвергаются измерительные каналы (далее каналы) измеряемых величин (параметров), которые по ГОСТ Р 8.596 делятся на простые и сложные. Правильность функционирования сложных каналов КМ-5 определяется правильностью функционирования простых каналов и программного обеспечения, которое проходит сертификацию на соответствие требованиям ГОСТ Р 8.596 и ГОСТ Р 8.654 в полномочном органе Росстандарта.

1.3 Поверка КМ-5 состоит в:

- экспериментальном определении погрешностей простых каналов с проверкой полученных значений на соответствие допускаемым пределам, установленным в описании типа средств измерений КМ-5;
- проверке сертификата соответствия программного обеспечения КМ-5.

1.4 К простым каналам по ГОСТ Р 8.596 в КМ-5 относятся: каналы скорости: один для каждого преобразователя расхода ПРБ-1, или три для каждого преобразователя расхода ПРБ-3; каналы объемного расхода для каждого трубопровода, где установлены полнопроходные преобразователи расхода ПРЭ или объема ППС-1П-И2 (или покупные утвержденных типов); каналы давления и температуры, для каждого трубопровода, где установлены датчики этих параметров потока; канал времени наработки — один для каждого экземпляра КМ-5.

1.5 При поверке каналов объема для каждого трубопровода, где установлены преобразователи объема с импульсным выходным сигналом, следует учитывать следующее:

1.5.1 штатные для КМ-5 преобразователи объема ППС-1П-И2 поверяются только по объемному расходу вместе с штатными преобразователями расхода полнопроходных модификаций ПРЭ, поскольку объем при формировании импульса у ППС-1П-И2 вычисляется интегрированием объемного расхода по времени, и программное обеспечение КМ-5 сертифицировано;

1.5.2 применяемые в составе КМ-5 покупные преобразователи объема утвержденных типов, поверяются по своим методикам поверки.

1.5.3 элементы каналов объема, без преобразователей объема, поверяются путем подачи на импульсные входы электронных блоков ПРЭ, ПРБ-1, ПРБ-3 пакетов импульсов, имитирующих работу преобразователей объема, причем подача импульсов производится при наибольших частотах их следования, т.к. погрешность в этом случае будет наибольшей.

1.6 Каналы давления (при их наличии), температуры и разности температур в КМ-5 поверяются поэлементно и с учетом следующего:

- датчики давления и температуры, а также их комплекты, являющиеся средствами измерений утвержденных типов, поверяются по своим утвержденным методикам.
- элементы данных каналов без датчиков, поверяются путем подачи имитирующих работу датчиков электрических сигналов, имеющих эталонные значения.

1.7 Поверка каналов разности температур для двух трубопроводов (без комплекта датчиков) проводится одновременно с поверкой каналов температуры для этих трубопроводов.

1.8 Пары преобразователей расхода (объема), полнопроходных модификаций КМ-5, устанавливаемые на подающих и обратных трубопроводах водяных систем теплоснабжения, или на трубопроводах циркуляционного горячего водоснабжения, должны поверяться на проливной поверочной установке одновременно (при максимально подобных условиях).

2 ОПЕРАЦИИ ПОВЕРКИ

При проведении поверки выполняются операции, указанные в таблице 1.

Таблица 1

Наименование операции	Номер пункта настоящей методики	Проведение операции при	
		первичной поверке	периодической поверке
1 Внешний осмотр	6.1	да	да
2 Проверка сопротивления изоляции датчиков расхода (скорости).	6.2	да	да
3 Проверка сопротивления изоляции цепей питания КМ-5	6.3	да	да
4 Подготовка к выполнению измерений	6.4	да	да
5 Опробование	6.5	да	да
6 Определение погрешностей измерительных каналов КМ-5	6.6	да	да
7 Поверка вычислительного устройства КМ-5 (см. примечание)	6.19	да	да
8 Оформление результатов поверки	7	да	да
Примечание — Поверка вычислительного устройства КМ-5 (вычислителя) производится по ГОСТ Р ЕН 1434-5 только при поставках КМ-5 на экспорт по требованию импортера			

3 СРЕДСТВА ПОВЕРКИ

3.1 Средства измерений, применяемые при поверке должны иметь действующие свидетельства о поверке и/или поверительные клейма.

3.2 Перечень средств поверки приведен в таблице 2

Таблица 2

Наименование средства поверки	Основные метрологические и технические характеристики
Установка поверочная УП 150	Диапазон измерений от 0,003 до 150 м ³ /ч Пределы допускаемой погрешности при сличении с эталонными расходомерами – счетчиками $\pm 0.25 \%$
Установка поверочная «Поток - Т»	Диапазон измерений скоростей потока от 0,1 до 10 м/с. Относительная погрешность $\pm 0.2 \%$.
Частотомер электронно-счетный вычислительный ЧЗ-64	В диапазоне измерений частот от 1 до 100 Гц относительная погрешность $ \delta \leq 5 \cdot 10^{-7}$
Секундомер электронный СТЦ 2	Пределы допускаемой абсолютной погрешности Δ_T измерений интервалов времени Т: $\Delta_T = \pm 15 \cdot 10^{-6} \cdot T + 0,01 \text{ с}$
Имитаторы термопреобразователей МК3002–1	Класс точности 0,005
Калибратор-измеритель унифицированных сигналов эталонный ИКСУ-2000	Диапазон измерений (воспроизведения): постоянного тока от 0 до 25 мА; Пределы допускаемой абсолютной погрешности $\pm 0,003 \text{ мА}$

Наименование средства поверки	Основные метрологические и технические характеристики
Мегомметр Е6-16	Диапазон измерения: от 1 до 500 МОм при 500В, основная относительная погрешность не более $\pm 1.5\%$
Генератор импульсов Г5-69	$\delta_v \leq 0,1\%$; $U_{\text{имп}} < 4,5 \text{ В}$; $\tau_{\text{имп}} < 5 \text{ мс}$; $T_{\text{max}} = 99 \text{ с}$

3.3 Допускается применение других средств поверки, имеющих требуемые показатели точности и действующие.

4 ТРЕБОВАНИЯ БЕЗОПАСНОСТИ ПРИ ПРОВЕДЕНИИ ПОВЕРКИ

При проведении поверки должны выполняться следующие требования безопасности.

4.1 К проведению поверки допускаются лица, прошедшие инструктаж по технике безопасности.

4.2 Вся аппаратура, питающаяся от сети переменного тока, должна быть заземлена.

4.3 Все разъемные соединения линий электропитания и линий связи должны быть исправны.

4.4 При проведении поверки следует руководствоваться требованиями документа «Межотраслевые правила по охране труда (правила безопасности) при эксплуатации электроустановок» ПОТ КМ - 016 – 2001; РД 153 – 34.0 – 03.150 – 00.

5 УСЛОВИЯ ПРОВЕДЕНИЯ ПОВЕРКИ И ПОДГОТОВКА К НЕЙ

5.1 При проведении поверки должны быть соблюдены следующие условия

5.1.1 Для окружающего воздуха:

- температура от 18 до 25 °С;
- давление от 84 до 106 кПа;
- относительная влажность от 45 до 75 %.

5.1.2 Для сети электропитания:

- напряжение от 187 до 242 В;
- частота от 49 до 51 Гц.

5.2 Параметры внешних электрических и магнитных полей (кроме магнитного поля Земли), а также вибрация и тряска должны соответствовать допускаемым нормам, установленными в документе Теплосчетчики КМ-5. Технические условия. ТУ 4218- 010- 42968951-2007.

5.3 В качестве поверочной жидкости должна применяться вода с температурой от 15 до 30 °С, очищенная от механических магнитных и не магнитных примесей.

5.4 На поверочной расходомерной установке должны быть исключены следующие факторы, влияющие на достоверность измерений:

- условия для образования в поверочной жидкости газовых пузырей;
- наличие на входе в измерительный участок местных сопротивлений, создающих существенную асимметрию потока: группа колен в разных плоскостях, регулирующая расход поверочной жидкости арматура и т. д.

5.5 Если на расходомерной поверочной установке имеется подача жидкости в обратном (реверсном) направлении, то на измерительном участке должны выдерживаться прямолинейные участки длиной:

- а) до входа в первый поверяемый датчика расхода — не менее трех DN;
- б) после выхода из последнего поверяемого датчика расхода не менее:
 - 1) одного DN, если нет их поверки при реверсном направлении движения жидкости;
 - 2) трех DN, при необходимости поверки при реверсном режиме течения.
- в) датчики расхода, находящиеся между первым и последним датчиками расхода (по направлению потока) допускается монтировать без прямолинейных участков, встык.

5.6 Если у расходомерной установки отсутствует реверсный режим подачи жидкости, то для поверки в реверсном режиме проточные части датчиков расхода необходимо развернуть на измерительном участке на 180 °.

5.7 «Перед проведением поверки каналов расхода с применением датчиков расхода (объема) полнопроходных модификаций необходимо осуществить:

- монтаж датчиков расхода на расходомерной установке с учетом требований п.п. 5.5 и 5.6;

- контроль того, чтобы проточные части датчиков расхода были полностью заполнены поверочной жидкостью, и в таком положении были выдержаны при отсутствии расхода жидкости не менее 15 минут;

- если предусмотрена также поверка и в реверсном режиме, то на расходомерной установке без реверсной подачи жидкости, датчики расхода после поверки при прямом направлении потока, разворачиваются на 180 °, снова заполняются неподвижной поверочной средой и в таком положении выдерживаются не менее 15 минут».

5.8 Перед проведением поверки каналов скорости погружаемая часть датчиков скорости должна находиться в неподвижной поверочной жидкости не менее 12 часов.

5.9 Периферийные устройства, входящие в комплект КМ-5: преобразователи интерфейса RS - 485/RS 232, автоматические преобразователи интерфейса АПИ-5 или АПИ -4, устройства переноса данных УПД и адаптеры периферии АП-5, приводят в рабочее состояние.

6 ПРОВЕДЕНИЕ ПОВЕРКИ

6.1 Внешний осмотр.

При проведении внешнего осмотра КМ-5 должно быть установлено:

- отсутствие дефектов у компонентов КМ-5, препятствующих проведению поверки;

- соответствие номеров и маркировки составных частей КМ-5, указанным в технической документации;

- отсутствие осадков на электродах и на покрытии проточных частей датчиков расхода или обтекаемых частей датчиков скорости.

6.2 Проверка сопротивления изоляции электродов датчиков расхода (скорости). Проверка заключается в измерении сопротивления изоляции цепей электродов относительно корпуса мегомметром при напряжении (500 ± 50) В. Датчик расхода (скорости) во время проверки должен быть отключен от электронного блока.

6.2.1 При подготовке к проверке датчиков расхода полнопроходных модификаций производятся следующие операции:

- заглушается труба датчика расхода КМ-5 изоляционной заглушкой, не допускающей электрического контакта между средой, находящейся во внутренней полости трубы КМ-5, и металлическими деталями, соединенными с корпусом;

- датчик расхода устанавливается так, чтобы продольная ось его проточной части (трубы) заняла вертикальное положение;

- внутренняя полость трубы заполняется водопроводной водой таким образом, чтобы верхний уровень воды был примерно на 5 или 7 мм ниже края изолированной внутренней поверхности.

6.2.2 При подготовке к проверке датчиков скорости погружных модификаций чувствительный элемент датчика скорости погружается в сосуд с водопроводной водой таким образом, чтобы уровень воды был на 5— 7 мм выше уровня электродов;

6.2.3 После проведения подготовительных работ, один зажим мегомметра с обозначением «земля» соединяют с корпусом КМ-5, другой последовательно соединяется с каждым

из электродов датчиков расхода (скорости), при этом определяется сопротивление изоляции электродов;

6.2.4 КМ-5 считаются выдержавшими проверку по данной позиции, если сопротивление изоляции электродов датчика расхода (скорости) относительно корпуса не менее 100 МОм. В противном случае КМ-5 бракуются.

6.3 Проверка сопротивления изоляции цепей питания КМ-5 проводится в следующей последовательности:

- измеряется сопротивление изоляции цепей питания КМ-5 относительно корпуса путем измерений мегомметром сопротивления между корпусом и соединенными вместе клеммами цепи питания;

- если сопротивление изоляции более 40 МОм, то считается, что КМ-5 выдержали проверку по данной позиции. В противном случае КМ-5 бракуются.

6.4 Подготовка к выполнению измерений.

6.4.1 Производится подключение средств поверки, как показано в приложении А (рисунки А.1...А.5).

6.4.2 Для полнопроходных модификаций при подготовке к выполнению измерений выполняется операции п.п. 5.5, 5.6 и 5:7.

6.4.3 Для погружных модификаций выполняются следующие операции:

После выполнения п. 5.8 на датчики скорости надеваются специальные насадки, с которыми они подсоединяются к имитационной установке (Поток - Т, или аналогичной). Далее выполняются указания, приведенные в эксплуатационных документах этого средства поверки (эти указания последовательно всплывают на мониторе установки).

6.4.4 При включенном электропитании время прогрева компонентов КМ-5 не менее: для полнопроходных модификаций — 10 минут, для погружных — по МИ 3164.

6.4.5 При необходимости определения погрешностей каналов КМ-5 с токовым и (или) частотным выходом, необходимо:

- к вычислительному устройству присоединить автономный блок АТЧВ;

- к токовым и (частотным) выходам АТЧВ подключить средства поверки по приложению А, рисунки А.4 и А.5;

6.4.6 Периферийные устройства, входящие в комплект КМ-5: преобразователи интерфейса RS - 485/RS - 232, преобразователи интерфейса ПИ, автоматические преобразователи интерфейса АПИ-4, или АПИ-5, устройства переноса данных УПД и адаптеры периферии АП-5 приводят в рабочее состояние.

6.5 Опробование.

6.5.1 Для КМ-5 полнопроходных модификаций изменяют расход среды от нуля до максимального значения и обратно. Отображаемые на дисплее показания по объемному и массовому расходу должны изменяться пропорционально расходу; показания по объему и массе должны увеличиваться нарастающим итогом.

6.5.2 Для датчиков скорости, входящих в состав преобразователей расхода ПРБ-1 и ПРБ-3, опробования проводится по МИ 3164 в соответствии с указаниями всплывающими на мониторе поверочной установки Поток-Т (или аналогичной).

6.5.3 При изменении значений сопротивления на выходе магазинов сопротивления, показания значений температуры на дисплее должны изменяться пропорционально устанавливаемому сопротивлению.

6.5.4 При изменении значений тока на выходе калибратора тока показания значений давления на дисплее должны изменяться соответственно значениям тока.

6.6 Проведение измерений.

6.6.1 Разрешается доступ в вычислительное устройство КМ-5 к разделу меню ПОВЕРКА путем установки переключателя ЕР, расположенного внутри платформы подключения, в положение ОН.

Примечание — К служебному меню при поверке доступ разрешается с помощью пломбируемого переключателя GR, расположенного на основной плате. После проведения поверки этот переключатель должен быть снова опломбирован.

6.6.2 Подробное описание режима ПОВЕРКА приведено в документе «Теплосчетчики КМ-5. Руководство по эксплуатации»

6.6.3 Для выбора пункта меню ПОВЕРКА, нажимают три раза клавишу "↓" на лицевой панели вычислительного устройства КМ-5. При этом на дисплее отобразится надпись ПОВЕРКА.

6.6.4 Для каждого поверяемого канала КМ-5 с помощью средств поверки последовательно устанавливаются эталонные значения измеряемой величины для заданных точек поверки. В каждой точке поверки проводятся не менее трех единичных измерений (наблюдений).

6.6.5 Вход в меню ИЗМЕРЕНИЯ, осуществляется подачей команды «Ввод», для чего одновременно нажимаются клавиши "S" и "→". При этом на дисплее КМ-5 отображается надпись НАЧАЛО ИЗМЕРЕНИЙ.

6.6.6 Начало выполнения измерений, осуществляется однократным нажатием клавиши "↓" или подачей на контакты "+SS" и "-SS" (Старт/стоп) сигнала СТАРТ – напряжения плюс 12 В (которое подается автоматически, например, с расходомерной установки). При этом на дисплее КМ-5 отображается надпись ИДУТ ИЗМЕРЕНИЯ .

6.6.7 Окончание единичного измерения осуществляется однократным нажатием клавиши "↓" или снятием с контактов "+SS" и "-SS" напряжение +12 В. При этом на дисплее КМ-5 отображается надпись КОНЕЦ ИЗМЕРЕНИЙ.

Наименьшее время единичного измерения выбирается:

- для каналов давления температуры и разности температур (без датчиков) – 20 с;
- для каналов расхода - по времени наполнения при заданном расходе поверочной средой эталонной емкости;
- для импульсных входов каналов объема с применением преобразователей объема по времени приема пакета из 1000 импульсов.

Примечание — Для всех модификаций КМ-5 (кроме КМ-5-БИ) по требованию потребителей число импульсов в пакете может быть увеличено до 10000 с сохранением частоты их следования.

6.6.8 За время единичного измерения $T_{ss} = (T_{\text{стоп}} - T_{\text{старт}})$ КМ-5 измеряет и запоминает значения объема и массы измеряемой среды, прошедшей через преобразователь расхода, а также средние за время T_{ss} значения объемного и массового расхода, температуры, и давления измеряемой среды.

6.6.9 Снятие с дисплея КМ-5 значений измеренных величин осуществляется последовательным нажатием клавиши "→": при этом на дисплее КМ-5 будут последовательно отображаться измеренные величины (рисунок 1.), где: $T_{ss} = (T_{\text{стоп}} - T_{\text{старт}})$ - время единичного измерения; G_v – средний за время T_{ss} объемный расход; G_m – средний за время T_{ss} массовый расход; V – объем, накопленный за время T_{ss} ; M – масса, накопленная за время T_{ss} ; t – средняя за время T_{ss} температура измеряемой среды; P – среднее за время T_{ss} давление измеряемой среды в кг/см²; G_i - среднее за время T_{ss} значение кода расхода (служебная информация)

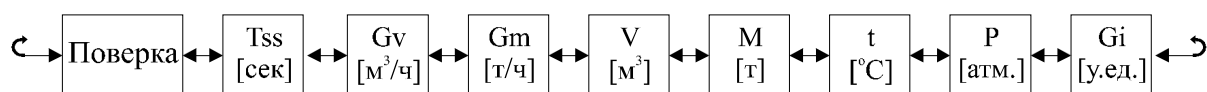


Рисунок 1. Строка измеренных величин в меню ПОВЕРКА.

Примечание — В качестве основной единицы измерений давления в КМ-5 применяется техническая атмосфера, т.е. 1 кгс/см^2 , поскольку данная единица наиболее удобна с практической точки зрения, в меню КМ-5 для краткости применяется обозначение «атм.»

6.6.10 Диапазоны объемных расходов, в которых проводится поверка каналов расхода КМ-5, должны выбираться исходя из следующего:

а) если в реальных условиях эксплуатации КМ-5 отношение верхнего предела измерений q_p к нижнему пределу измерений q_i , не превышает 250, то:

1) для КМ-5 с преобразователями расхода, имеющими условный проход не более DN 65 — диапазоны значений объемного расхода должны находиться в пределах: (от q_i до $1,1 q_i$); (от $0,1$ до $0,11 q_p$) и (от $0,9$ до $1,0 q_p$);

2) для КМ-5 с преобразователями расхода, имеющими условный проход более DN 65, но менее DN 150 — диапазоны значений объемного расхода должны находиться в пределах: (от q_i до $1,1 q_i$); (от $0,1$ до $0,11 q_p$) и (от $0,45$ до $0,50 q_p$);

3) для КМ-5 с преобразователями расхода, имеющими условный проход не менее DN 150 — диапазоны значений объемного расхода должны находиться в пределах: (от q_i до $1,1 q_i$); (от $0,1$ до $0,11 q_p$) и (от $0,22$ до $0,25 q_p$)».

Примечания

1 Два вышеуказанных диапазона поверки каналов расхода КМ-5, соответствующие наименьшему и промежуточному значениям расхода, выбраны по ГОСТ Р ЕН 1434-5;

2 Третий из вышеуказанных диапазонов поверки каналов расхода КМ-5 установлен в соответствии с результатами испытаний при утверждении типа КМ-5, допускающими замену поверки при верхнем пределе измерений на поверку при меньшем значении расхода (с сохранением значения верхнего предела измерений), что принято в мировой практике для средств измерений объемного расхода электромагнитного вида, имеющих градуировочную характеристику, наиболее приближенную к линейной.

3 По ГОСТ Р ЕН 1434-1 отношения величин q_p к q_i , не превышает 250, для больших отношений q_p к q_i , число диапазонов поверочного расхода увеличивается.

б) если в реальных условиях эксплуатации КМ-5 отношение верхнего предела измерений q_p к нижнему пределу измерений q_i , превышает 250, то интервалы значений объемного расхода, в которых проводится поверка каналов расхода КМ-5 в процентах от верхнего предела измерений, должны находиться в следующих пределах:

1) для КМ-5 с преобразователями расхода, имеющими условный проход не более DN 65, диапазоны значений объемного расхода должны находиться в пределах: (от $0,1$ до $0,2$), (от $0,5$ до $0,9$), (от 5 до 10), (от 45 до 50), (от 90 до 100);

2) для КМ-5 с преобразователями расхода, имеющими условный проход более DN 65 и менее DN 150, диапазоны значений объемного расхода должны находиться в пределах: (от $0,1$ до $0,2$); (от $0,25$ до $0,35$); (от $0,5$ до $0,9$); (от 5 до 9); (от 40 до 50);

3) для КМ-5 с преобразователями расхода, имеющими условный проход не менее DN 150, диапазоны значений объемного расхода должны находиться в пределах: (от $0,1$ до $0,2$); (от $0,25$ до $0,35$); (от $0,5$ до $0,9$); (от 5 до 9); (от 15 до 25)».

в) в каждом из указанных диапазонов проводятся не менее двух единичных измерений (наблюдений)».

Примечания

1 При входе в меню ИЗМЕРЕНИЯ в КМ-5 автоматически производится переход в режим ОСТАНОВ. Для возобновления счета необходимо выбрать пункт меню — ВКЛ. СЧЕТА и подать команду «Ввод».

2 Поточную поверку преобразователей расхода (объема) КМ-5 целесообразно проводить на проливных установках с автоматизацией операций измерений.

3 Поставку программного обеспечения, а также связующих компонентов для подключения к проливной установке преобразователей расхода (объема) КМ-5, предприятие-изготовитель осуществляет по отдельному договору.

6.6.11 Абсолютные погрешности Δ_N каналов объема с преобразователями объема с импульсным выходом (без учета погрешности преобразователей объема) определяются с учетом следующего:

а) для всех модификаций КМ-5, кроме КМ-5-БИ на поверяемые импульсные входы: последовательно на каждый, или одновременно на все, подаются пакеты из 1000 импульсов (или по требованию потребителей из 10000 импульсов);

б) для модификации КМ-5-БИ на поверяемые импульсные входы: последовательно на каждый, или одновременно на все, подаются пакеты из 1000 импульсов;

в) поверка импульсных входов должна проводиться последовательно при значениях частоты следования импульсов в пакете f , которая должна составлять:

1) $f = 10$ Гц и $f = 5$ Гц — для модификации КМ-5-БИ;

2) $f = 100$ Гц и $f = 50$ Гц — для всех модификации КМ-5, кроме КМ-5-БИ.

6.6.12. Поверка каналов КМ-5 при наличии блока АТЧВ преобразования измеренных значений величин (параметров) в стандартные выходные электрические сигналы: ток и/или частота проводится за время единичного измерения T_{ss} не менее 20 в следующей последовательности.

а) пользуясь клавишами " \downarrow " и " \rightarrow " входят в пункт меню ПОВЕРКА ВЫХОДОВ;

б) в режиме задания договорных констант последовательно устанавливаются значения требуемых величин (параметров) 90 %, 20 % и 1 % от их наибольших значений. Для этого производят выполнение следующих операций:

1) подается команда «Ввод», при этом на дисплее КМ-5 появится сообщение ОЖИДАНИЕ;

2) выставляются требуемые значения величин (параметров);

3) подается команда «Старт» (нажатием клавиши « \downarrow »);

4) через время T_{ss} подается команда «Стоп» (нажатием клавиши « \downarrow »). При этом на дисплее КМ-5 появляется сообщение СТОП;

5) на выходе АТЧВ измеряются средние за время T_{ss} , значения величин $I_{вых}$, и (или) $F_{вых}$;

6.6.13 За результат измерений в п. 6.6.12 принимается среднее за время T_{ss} значение $I_{вых}$, или $F_{вых}$. Количество единичных измерений (наблюдений) в каждой точке не менее 3. электрическая схема подключения средств поверки токовых и/или частотных выходов по приложению А.

6.6.14 Поверка геометрических величин, относящихся к методу «площадь-скорость» реализуемого преобразователями расхода ПРБ-1 и ПРБ-3 групп модификаций КМ-5-Б1 и КМ-5-Б3 проводится на месте эксплуатации в соответствии с требованиями МИ 3164-2008 «ГСИ Электромагнитные расходомеры и счетчики-расходомеры. Методика поверки с применением установки Поток-Т»

6.6.15 На территории Российской Федерации экспериментальное определение погрешностей каналов температуры и разности температур в двух трубопроводах без учета вклада погрешностей термометров и их комплектов, проводится в точках, указанных в таблице 3. При этом вместо обоих датчиков температуры одновременно подсоединяются эталонные сопротивления R , значения которых определяются по ГОСТ 6651—2009.

Таблица 3

Эталонные значения параметров		
Температура в подающем трубопроводе, °С	Температура в обратном трубопроводе °С	Разность температур в трубопроводах °С
150	30	120
50	30	20
40	39	1

6.6.16 При поставках КМ-5 на экспорт (в том числе в страны СНГ) по требованию страны импортера, экспериментальное определение погрешностей каналов температуры и разности температур без учета вклада погрешностей комплектов датчиков температуры, проводится в рамках поверки вычислительного устройства следующим образом:

а) поверка вычислительных устройств проводится при одном значении давления и расхода (объема) и трех значениях разности температур

б) к вычислительному устройству подсоединяются средства поверки, имитирующие работу датчиков расхода и разности температур в двух трубопроводах;

1) калибраторы тока, имитируют работу датчиков давления в точке, соответствующей избыточному давлению 0,8 МПа или 12 мА (допускается давление задавать константой);

2) работа датчиков расхода (скорости) воспроизводится на значении расхода, составляющем от 70 до 80 % от верхнего предела измерений, имитируется с помощью установки «Поток-Т» по МИ 3164, или аналогичной установки и соответствующего ей нормативного документа; если имитационная установка для датчиков расхода отсутствует, то применяется проливная установка;

3) для модификации КМ-5-6И работа преобразователей объема имитируется генератором пакетов импульсов, при этом подается один пакет из тысячи импульсов с частотой их следования 10 Гц.

4) эталонные сопротивления (магазины сопротивлений), имитирующие работу датчиков температуры определяются в точках по температуре, указанных в таблице 4, по действующим в стране-импортере нормативным документам.

5) значения тепловой энергии, полученные на дисплее вычислительного устройства, сличаются со значениями, полученными в контрольных расчетах по уравнению измерений, указанному в EN 1434-1;

6) значения погрешности полученных на дисплее вычислительного устройства значений тепловой энергии должны находиться в допускаемых пределах по EN 1434-1. Таблица 4

Эталонные значения параметров		
Температура в подающем трубопроводе, °С	Температура в обратном трубопроводе, °С	Разность температур в трубопроводах, °С
150	40	110
60	40	20
$40 + \Delta t_{\min}$	40	Δt_{\min}
Примечание — Значение Δt_{\min} определяется исходя из характеристик комплекта термопреобразователей из ряда значений: 1, 2, 3 °С (как правило, штатное значение $\Delta t_{\min} = 3$ °С)		

6.6.17 Относительная погрешность каналов давления КМ-5 (без датчиков) определяется с учетом следующих обстоятельств.

- Если эталонные калибраторы могут воспроизводить непрерывно во всем диапазоне поверки эталонные токовые сигналы с высокой разрешающей способностью (меньшей, чем 0,3 от абсолютной погрешности поверяемого датчика давления), то поверка осуществляется в точках по давлению $P = P_{\max}$, $P = 0,5 \cdot P_{\max}$ и $P = 0,1$ МПа, где P_{\max} – верхний предел измерений датчика давления. Для этого собирается схема по приложению А, рисунок А.1. Значение воспроизводимого в точке поверки калибратором тока I , соответствующего давлению P , определяется по формуле:

$$I = I_{\min} + \frac{P - P_{\min}}{P_{\max} - P_{\min}} (I_{\max} - I_{\min}).$$

Где P_{\max} — верхний, а $P_{\min} = 0$ — нижний пределы измерений датчика давления в МПа, или в кгс/см²;

I_{\max} и I_{\min} — соответствующие им значения токовых сигналов датчика давления (как правило, $I_{\max} = 20$ мА, $I_{\min} = 4$ мА,).

Примечание — Градуировочные характеристики преобразователей расхода, для которых: $I_{\max} = 20$ мА, $I_{\min} = 0$ мА, и $I_{\max} = 5$ мА, $I_{\min} = 0$ мА, в настоящее время выходят из употребления.

- если в качестве эталонного средства поверки применяются калибраторы, воспроизводящие значения тока со значительной дискретностью (1 мА и более), то поверка производится при воспроизведении эталонных значений тока I равных 20, 12 и 5 мА, а соответствующие им эталонные значения давлений P определяются по формуле:

$$P = P_{\min} + \frac{I - I_{\min}}{I_{\max} - I_{\min}} (P_{\max} - P_{\min})$$

6.6.18 Определение погрешности канала текущего времени КМ-5 проводится в следующей последовательности:

- соединяются входы Старт/Стоп таймера поверяемого КМ-5 и эталонного секундомера (ЭС) и их показания таймера обнуляются;

- подается сигнал «Старт» на входы таймера КМ-5 и ЭС, после чего они синхронно начнут отсчет времени;

- не менее чем через 1800 с подается команда «Стоп», затем показания таймеров КМ-5 и ЭС считываются и сличаются.

6.6.19 У периферийных устройств, входящих в комплект КМ-5 (преобразователи интерфейса RS - 485/RS - 232, преобразователи интерфейса ПИ, автоматические преобразователи интерфейса АПИ-4, или АПИ-5, устройства переноса данных УПД и адаптеры периферии АП-5), проверяется способность передавать измерительную информацию без искажений. Для этого, используя специальную программу (входящую в состав программного обеспечения КМ-5 и аттестованную в полномочной организации Росстандарта), сличают известные массивы данных: поданные на входы периферийных устройств и полученные затем на выходе из них.

6.6.20 Проверку (первичную и периодическую) периферийных устройств по 6.6.19 допускается проводить в комплекте с любым экземпляром КМ-5.

6.6.21 Если периферийные устройства применяются в сфере распространения государственного регулирования обеспечения единства измерений, то по требованию пользователей в их паспортах ставится клеймо поверителя.

6.6.22 Выход из пункта меню ПОВЕРКА, осуществляется нажатием клавиши "↓".

6.7 Определение значений погрешностей измерительных каналов КМ-5.

6.7.1 Значение относительной погрешности единичного измерения δ измерительных каналов КМ-5 определяется по формуле:

$$\delta = \frac{\Delta}{X_{эм}} \times 100\%$$

Где $\Delta = X - X_{эм}$ — значение абсолютной погрешности, X — значение величины, измеренное с помощью КМ-5; $X_{эм}$ — значение измеряемой величины по эталонному средству измерений.

6.7.2 Распределение погрешностей каналов расхода (объема) полнопроходных модификаций полагаются прямоугольными и за погрешности каналов расхода (объема) принимаются наибольшие по абсолютной величине значения, полученные по п. 6.7.1. во всем диапазоне (поддиапазоне) измерений.

6.7.3 За погрешности каналов температуры и разности температур (без учета погрешностей датчиков) принимаются наибольшие по абсолютной величине значения абсолютных погрешностей этих каналов, полученных по п. 6.7.1.

6.7.4 За погрешность канала давления (без учета погрешностей датчиков) принимается наибольшее по абсолютной величине значение относительной погрешности, полученное по п. 6.7.1

6.7.5 За абсолютные погрешности каналов объема с преобразователями объема с импульсным выходом (без учета погрешности преобразователя объема) принимаются значения Δ_N , определяемые как:

а) для всех модификаций КМ-5, кроме КМ-5-6И

1) при подаче пакета из 1000 импульсов

$$\Delta_N = N - 1000 ;$$

2) при подаче пакета из 10000 импульсов

$$\Delta_N = N - 10000 ;$$

б) для модификации КМ-5-6И

$$\Delta_N = N - 1000 ,$$

где: N — измеренное количество импульсов по рассматриваемому импульсному входу, на который с эталонного средства измерений подан пакет импульсов».

6.7.6 Относительная погрешность $\delta_{ТЧВ}$ элемента канала измеряемой КМ-5 величины (параметра) A_i , вызванная применением блоков ТЧВ, или АТЧВ вычисляется по формуле:

$$\delta_{ТЧВ} = \frac{X - X_{эм}}{X_{эм}} \times 100\% ,$$

где X - измеренное выходное значение тока или частоты, $X_{эм}$ - эталонное значение тока, или частоты, соответствующее значению величины (параметра) A_i и вычисляемое по формуле:

$$X_{эм} = X_{\min} + \frac{A_i - A_{i\min}}{A_{i\max} - A_{i\min}} (X_{\max} - X_{\min}) ,$$

где X_{\max} и X_{\min} наибольшее и наименьшее значения выходного сигнала, соответствующие наибольшему и наименьшему значениям рассматриваемой величины (параметра) $A_{i\max}$ и $A_{i\min}$.

Примечание — Значения величин X_{\max} и X_{\min} , $A_{i\max}$ и $A_{i\min}$ вводятся в вычислительное устройство КМ-5 в пункте меню ПАРАМЕТРЫ ПРИБОРА и расчет значения $X_{эм}$ проводится автоматически.

6.7.7 Погрешность канала времени наработки КМ-5 определяется по формуле:

$$\delta_T = \frac{T_{KM5} - T_{ЭС}}{T_{ЭС}} \times 100\% ,$$

где T_{KM5} - показания таймера поверяемого КМ-5,

$T_{ЭС}$ - показания эталонного секундомера.

6.7.8 КМ-5 считаются прошедшими поверку по настоящей методике, если все значения погрешностей измерительных каналов, полученных по п.п. 6.7.3 — 6.7.7, находятся в допускаемых пределах, указанных в Приложении Б.

6.7.9 Если в какой либо точке (интервале) поверки погрешность одного из единичных измерений (наблюдений) выходит за допускаемые пределы, то дополнительно проводятся не менее двух наблюдения (общее число наблюдений в точке (интервале) должно быть не менее четырех). Если выделяющийся результат является грубым промахом (проверяется по приложению В), то он отбрасывается и КМ-5 считаются прошедшими поверку в данной точке (интервале). В противном случае КМ-5 бракуются».

7 ОФОРМЛЕНИЕ РЕЗУЛЬТОВ ПОВЕРКИ

7.1 При проведении поверки результаты измерений заносятся в протоколы по установленным на предприятии образцам.

7.2 КМ-5 считается прошедшим поверку, если прошли поверку по настоящей методике, все каналы КМ-5, а также прошли поверку по своим методикам средства измерений утвержденных типов, входящих в состав КМ-5.

7.3 Если КМ-5 прошли поверку с положительным результатом, в паспортах КМ-5 делается соответствующая запись, заверенная подписью поверителя и поверительным клеймом, либо оформляется свидетельство о поверке по ПР 50.2.006-94.

7.4 В случае отрицательных результатов поверки каналов КМ-5 по настоящей методике они направляются в ремонт, после которого предъявляются на первичную поверку.

7.5 В случае отрицательных результатов поверки средств измерений утвержденных типов, входящих в состав КМ-5: не ремонтпригодные средства измерений заменяются другими, поверенными; ремонтпригодные средства измерений отправляются в ремонт, после которого предъявляются на первичную поверку, либо заменяются другими, поверенными.

Технический директор ООО «ТБН энергосервис»

М.Н. Бурдуни

ПРИЛОЖЕНИЕ А
(Обязательное)
СХЕМА ПОДКЛЮЧЕНИЯ СРЕДСТВ ПОВЕРКИ
ИЗМЕРИТЕЛЬНЫХ КАНАЛОВ КМ-5

Схемы подключения средств поверки измерительных каналов (элементов каналов) КМ-5 приведены на рисунках А1...А6

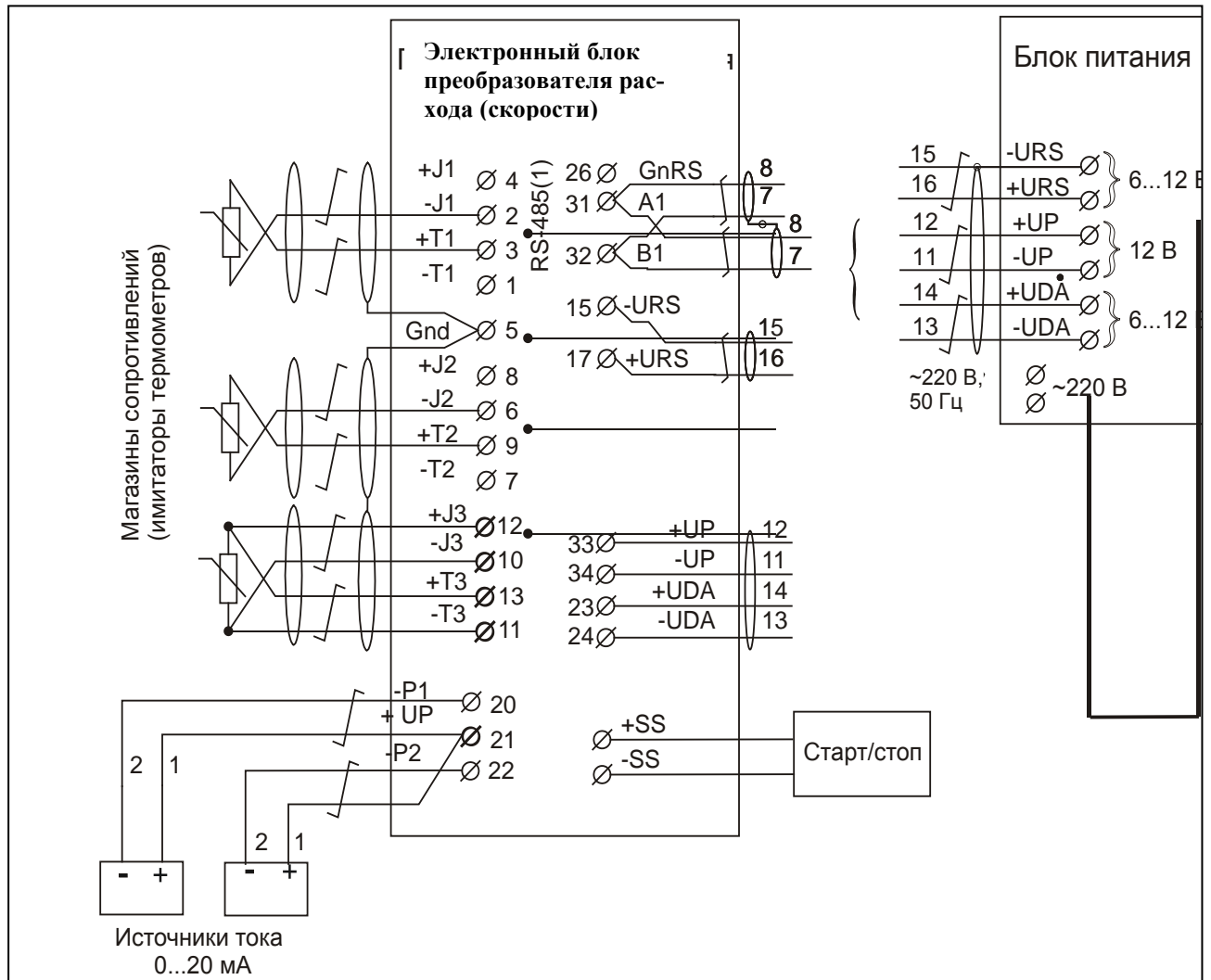


Рисунок А.1— Схема подключения средств поверки каналов температуры и давления (без датчиков температуры и давления)

Приложение А (продолжение)

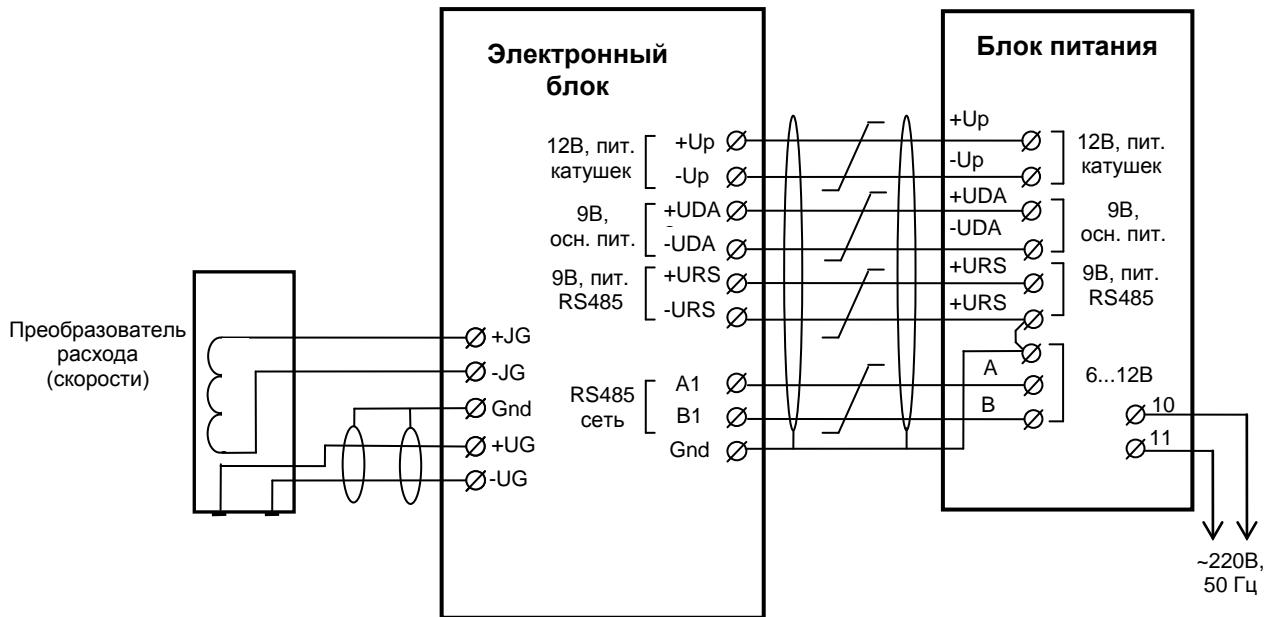


Рисунок А2 — Схема подключения при поверке преобразователей расхода (скорости)

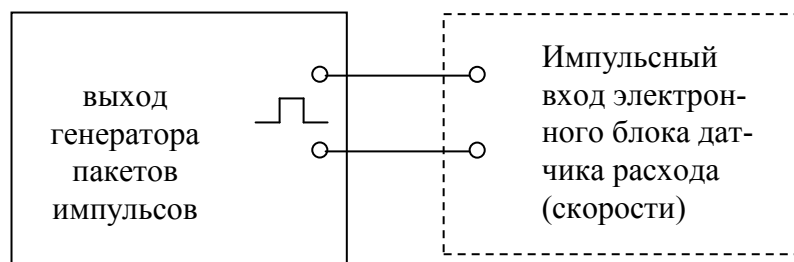


Рисунок А3 — Схема подключения генератора пакетов импульсов при поверке импульсных входов каналов объема (без преобразователей объема)

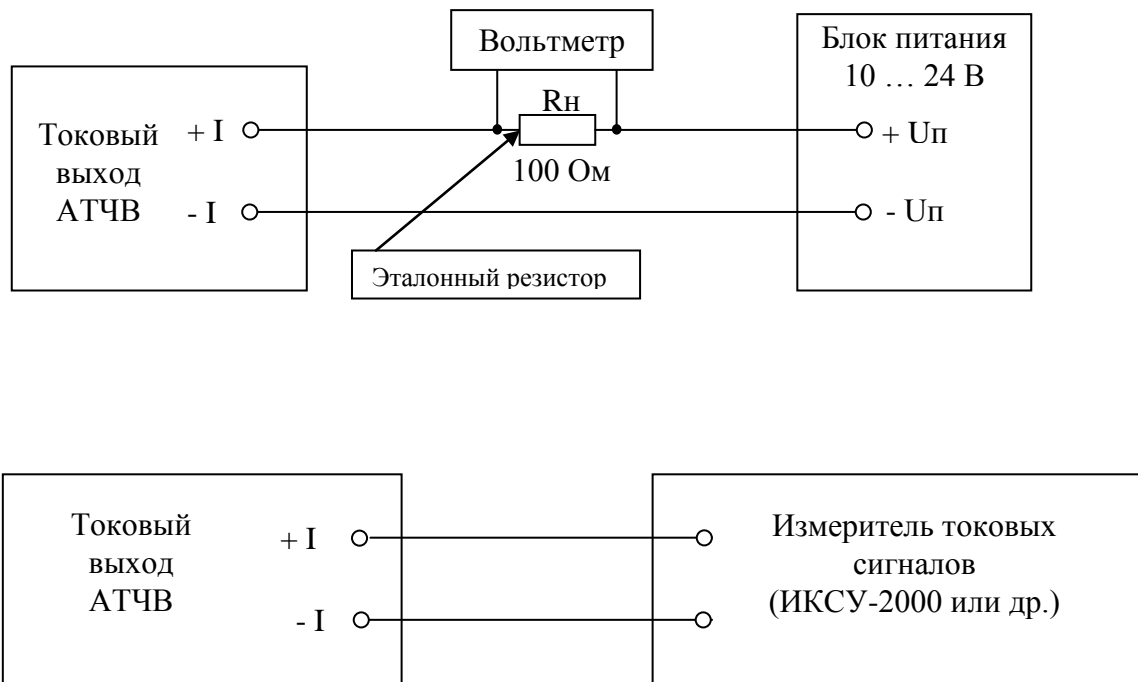
ПРИЛОЖЕНИЕ А (продолжение)

Рисунок А.5 — Возможные схемы подключения средств поверки к стандартным токовым выходам каналов КМ-5.



Рисунок А.6 — Схема подключения эталонного частотомера при поверке стандартных частотных выходов каналов КМ-5.

ПРИЛОЖЕНИЕ Б
(обязательное)

ПРЕДЕЛЫ ДОПУСКАЕМЫХ ПОГРЕШНОСТЕЙ
ИЗМЕРИТЕЛЬНЫХ КАНАЛОВ КМ-5, ПОДЛЕЖАЩИХ
ЭКСПЕРИМЕНТАЛЬНОЙ ПРОВЕРКЕ

Г.1 Пределы допускаемой абсолютной погрешности измерительных каналов температуры в °С без учета погрешности термопреобразователей вычисляются по формулам:

$$\text{для воды } \Delta_t = \pm (0,25 + 0,0005 \cdot t),$$

для атмосферного воздуха:

$$\Delta_t = \pm (0,4 + 0,002 t),$$

где t – значение измеряемой температуры.

Г.2 Пределы допускаемой абсолютной погрешности канала разности температур, без учета погрешности комплекта термопреобразователей определяются в °С по формуле:

$$\pm (0,5 + \Delta t_{\min} / \Delta t) \%,$$

где Δt – значение измеряемой разности температур, °С, Δt_{\min} выбирается из ряда 1, 2, 3 °С, в зависимости от характеристик применяемых в составе КМ-5 комплектов термопреобразователей. (штатное значение $\Delta t_{\min} = 3$ °С)/

Г.3 Пределы допускаемой относительной погрешности измерительных каналов, объемного расхода и объема погружных модификаций, приведены в таблице Г.1

Таблица Г.1

Поддиапазоны измерений	Пределы допускаемой относительной погрешности, %	
	Каналы объемного расхода и объема	
	КМ-5-Б1-1... КМ-5-Б1-7	КМ-5-Б3-1... КМ-5-Б3-8
$25 < q_H/q \leq 50$	± 3	$\pm 2,5$
$1 \leq q_H/q \leq 25$	± 2	$\pm 1,5$

Г.4 Пределы допускаемой относительной погрешности измерительных каналов объемного расхода и объема δ_q для полнопроходных модификаций, в зависимости от класса штатного преобразователей расхода ПРЭ, по заказу могут нормироваться двумя способами:

Г.4.1 в зависимости от классов ПРЭ, установленных разработчиком, (таблица Г.2)

Таблица Г.2

Поддиапазоны измерений	Пределы допускаемой относительной погрешности каналов объемного расхода и объема в зависимости от классов ПРЭ					
	A1	B1	C1	D1	C2	D2
$400 < q_H/q \leq 1000$	± 1	± 2	± 5	не нормируются	± 5	не нормируются
$250 < q_H/q \leq 400$	± 1	± 2	± 5	± 5	± 5	
$150 < q_H/q \leq 250$	± 1	± 2	$\pm 3,5$	$\pm 3,5$	± 5	
$50 < q_H/q \leq 150$	± 1	± 2	$\pm 1,5$	$\pm 1,5$	± 5	± 5
$25 < q_H/q \leq 50$	± 1	$\pm 1,5$	$\pm 1,5$	$\pm 1,5$	± 3	± 3
$1 \leq q_H/q \leq 25$	± 1	$\pm 1,2$	$\pm 1,2$	$\pm 1,2$	$\pm 2,5$	$\pm 2,5$

Г.4.2 При нормировке классов ПРЭ в соответствии с требованиями EN 1434-1 по формулам:

$$\delta_q = \pm (1 + 0,01 q_H/q) \%, \text{ но не более } \pm 5 \% \text{ - для класса 1;}$$

$$\delta_q = \pm (2 + 0,02 q_H/q) \%, \text{ но не более } \pm 5 \% \text{ - для класса 2;}$$

$$\delta_q = \pm (3 + 0,05 q_H/q) \%, \text{ но не более } \pm 5 \% \text{ - для класса 3,}$$

где q – текущее значение расхода; q_H – верхний предел измерений расхода.

Г.5 Пределы допускаемой относительной погрешности каналов объема с применением преобразователей объема с импульсным выходом (без учета погрешности преобразователей объема) ± 1 импульс на 1000 импульсов.

Г.6 Погрешность программного обеспечения теплосчетчиков КМ-5 составляет 0,03 % (подтверждается Сертификатом соответствия программного обеспечения).

Г.7 Пределы допускаемой относительной погрешности канала текущего времени КМ-5 составляют $\pm 0,05$ %.

Г.8 Пределы допускаемой относительной погрешности каналов КМ-5 с блоками преобразования измеренных значений величин (параметров) в стандартные выходные электрические сигналы (токовый, и/ или частотный) δ_V вычисляются как $\delta_V = \pm (0,2 + |\delta_k|)$, где $\pm \delta_k$ – пределы допускаемой погрешности измерительных каналов величин (параметров) без учета погрешностей стандартного выхода.

ПРИЛОЖЕНИЕ В

(справочное)

ИСКЛЮЧЕНИЕ ГРУБЫХ ПРОМАХОВ

Для исключения грубых промахов при проведении измерений величин (параметров) потока с помощью КМ-5 могут применяться статистические критерии, базирующиеся на оценке параметров для законов распределения результатов измерений и их погрешностей. Анализ показал, что наилучшие результаты по выявлению грубых промахов получаются с помощью вариационного критерия Диксона, приведенного, например, в монографии Цейтлин В.Г. Расходоизмерительная техника. –М.: Изд-во стандартов, 1977.-240 с.

Наиболее проблемным в КМ-5 является канал объемного расхода. На погрешность измерений расхода влияет множество трудно контролируемых факторов, в том числе появляющихся случайно и нечасто. Так наиболее сильно искажают результаты измерений случайные скачки напряжения тока в сети, которые полностью устранить практически невозможно. При выявлении грубых промахов канала расхода следует учитывать также, что воспроизводимые эталонной расходомерной установкой значения расхода в точке могут изменяться (обычно допускаемое изменение этих значений в точке принимается $\pm 5\%$). Поэтому анализу должны подвергаться относительные погрешности единичных измерений (наблюдений) каналов расхода испытываемых КМ – 5.

Для проверки выделяющихся результатов измерений канала расхода по критерию Диксона на первом этапе абсолютные значения погрешностей результатов измерений должны быть расположены по возрастанию, т.е. $\delta_1, \delta_2, \dots, \delta_{n-1}, \delta_n$. Далее должно быть определено значение критерия Диксона по формуле

$$K_D = \frac{\delta_n - \delta_{n-1}}{\delta_n - \delta_1}$$

Полученное значение критерия Диксона при заданном уровне значимости q , или доверительной вероятности $P_d = 1 - q$, должно превосходить критическое значение Z_q' , которое должно определяться из Таблицы В.1 в зависимости от количества измерений n для уровня значимости $q=0,05$, соответствующего доверительной вероятности $P_d=0,95$, применяемого в большинстве случаев для технических расчетов

Таблица В.1

n	4	5	6	8	10	12	14	16	18	20	25
Z_q'	0,76	0,64	0,56	0,47	0,41	0,38	0,35	0,33	0,31	0,30	0,28

Если полученное значение критерия Диксона не превосходит критического значения, то результат с погрешностью δ_n должен быть отброшен, как грубый промах.