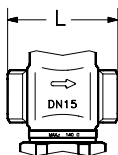
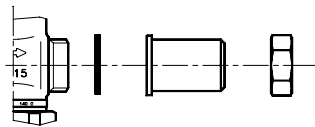
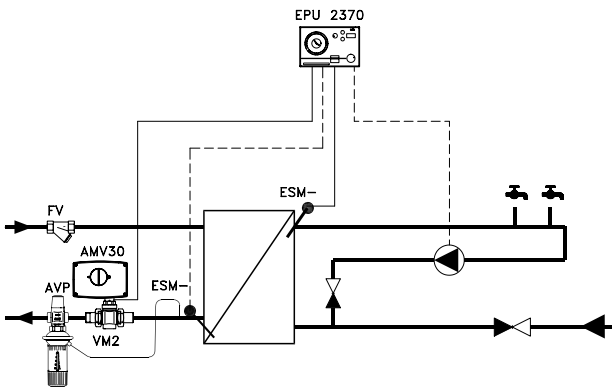
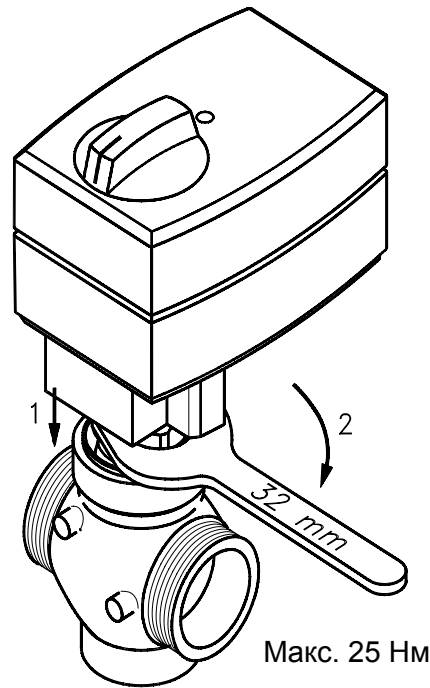


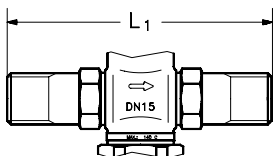
VM2



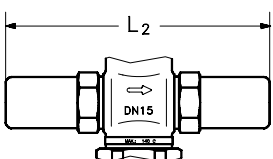
VB2



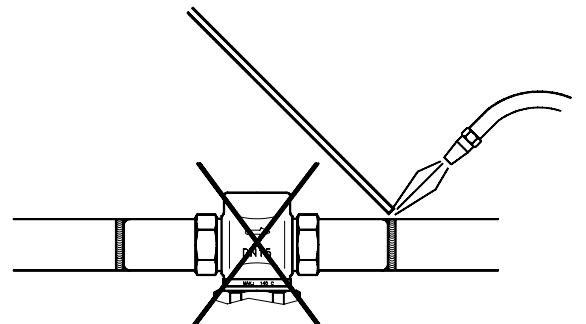
Д _в , мм	L (мм)
15	65
20	70
25	75
32	100
40	110
50	130



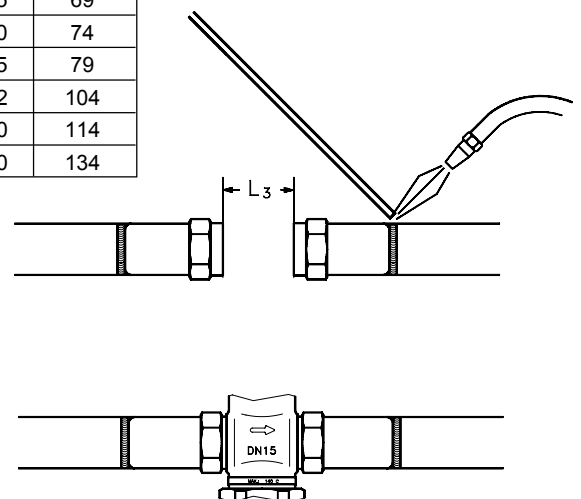
Д _в , мм	L ₁ (мм)
15	131
20	142
25	159
32	196
40	196
50	228

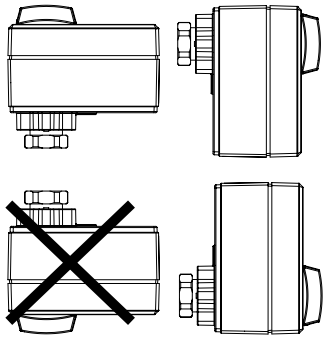


Д _в , мм	L ₂ (мм)
15	139
20	154
25	159
32	184
40	294
50	330

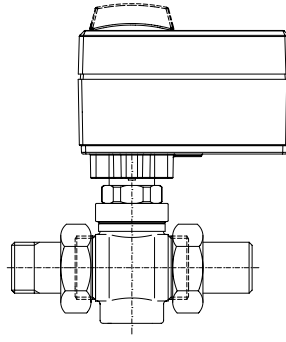


Д _в , мм	L ₃ (мм)
15	69
20	74
25	79
32	104
40	114
50	134

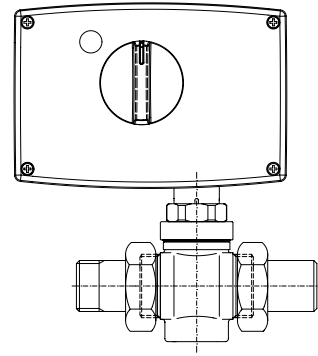




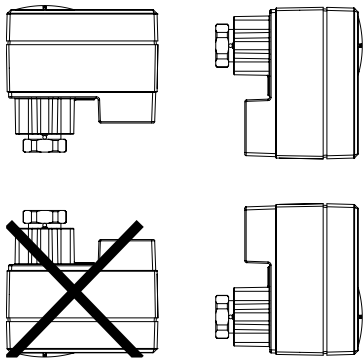
AMV(E) 10



AMV(E) 10, AMV(E) 13
VM2 $D_y = 15-25$ мм

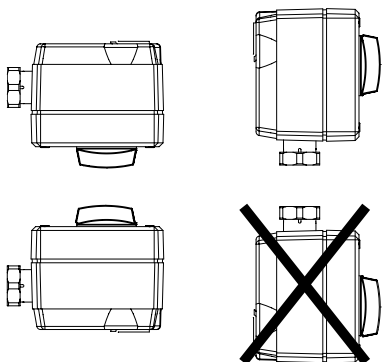


AMV(E) 20, 30; AMV(E) 23, 33
VM2 $D_y = 15-50$ мм

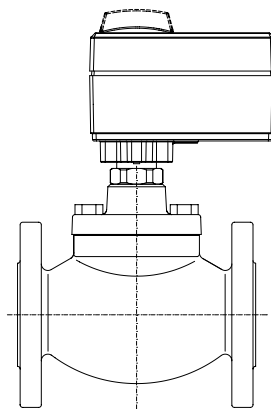


AMV(E) 13

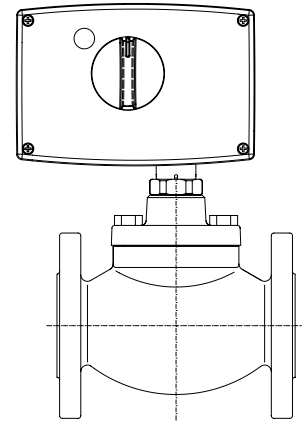
Тип	D_y , мм	K_{vs}	AMV(E) 10/13	AMV(E) 20/23; 30/33
VM2	15	0.25 - 4.0	•	•
VM2	20	4.0	•	•
VM2	20	6.3	-	•
VM2	25	6.3	•	•
VM2	25	8.0	-	•
VM2	32	10	-	•
VM2	40	16	-	•
VM2	50	25	-	•



AMV(E) 20, AMV(E) 30

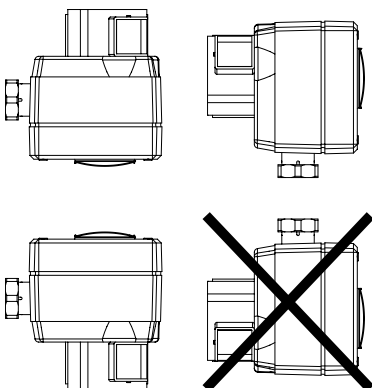


AMV(E) 10, AMV(E) 13
VB2 $D_y = 15-20$ мм



AMV(E) 20, 30; AMV(E) 23, 33
VB2 $D_y = 15-50$ мм

Тип	D_y , мм	K_{vs}	AMV(E) 10/13	AMV(E) 20/23; 30/33
VB2	15 - 20	0.25 - 6.3	•	•
VB2	25 - 50	10 - 40	-	•



AMV(E) 23, AMV(E) 33

