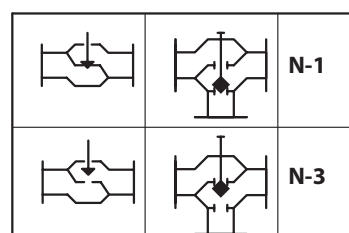
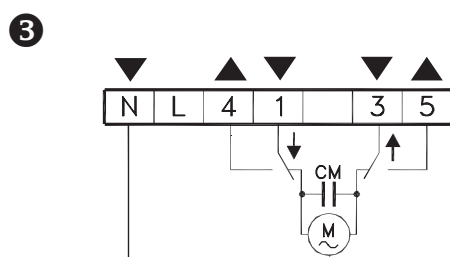
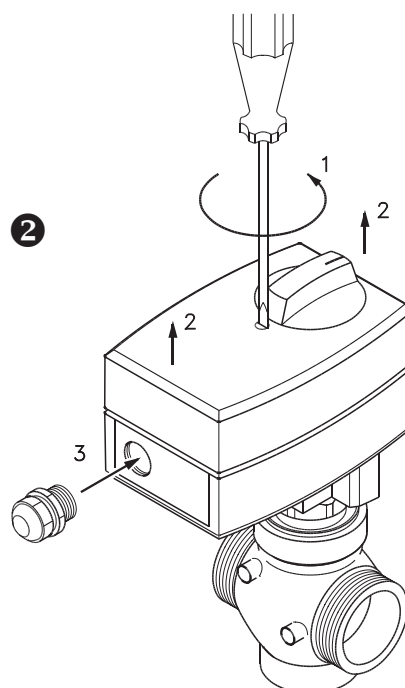
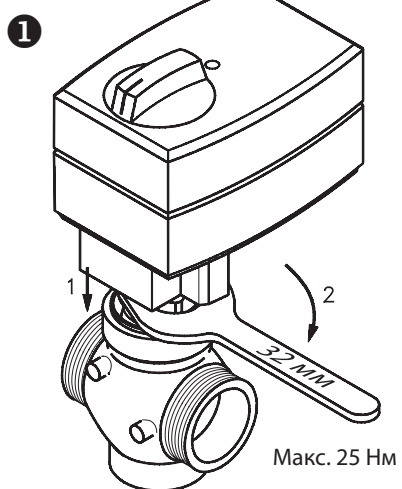
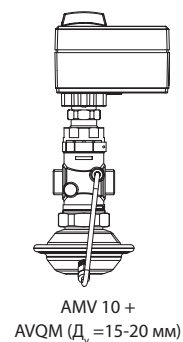
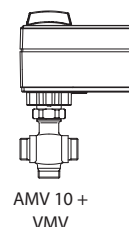
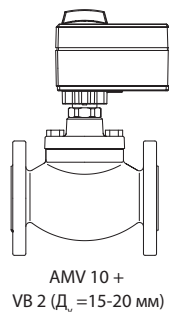
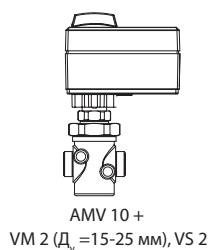
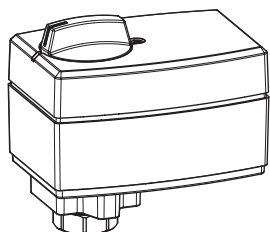
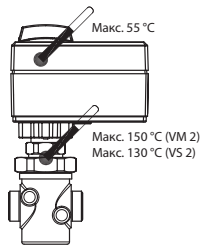
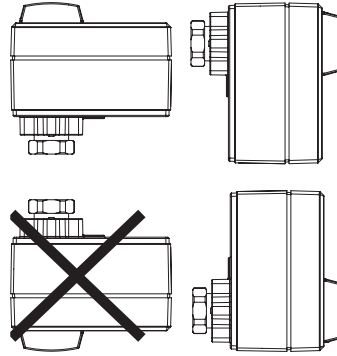
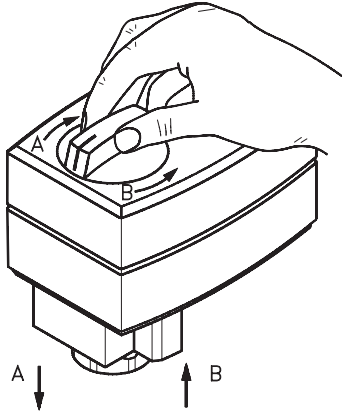


Руководство по монтажу

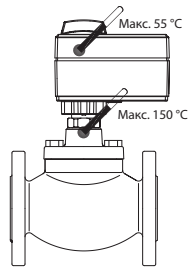
AMV 10



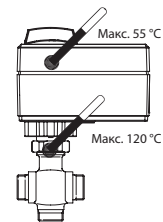
Руководство по монтажу



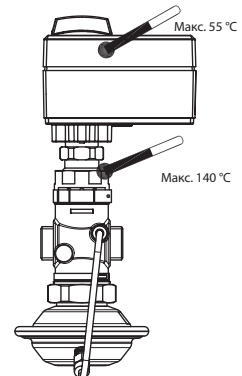
AMV 10 + VM 2, VS 2



AMV 10 + VB 2



AMV 10 + VMV



AMV 10 + AVQM

Фирма Данфосс не несет ответственности за какие-либо ошибки в каталогах, брошюрах или в других печатных материалах. Фирма Данфосс сохраняет за собой право на внесение изменений в свою продукцию без уведомления. Это также относится к уже заказанным изделиям, если только эти изменения не повлекут за собой изменения спецификаций, предварительно определенных соглашением между фирмой Данфосс и Покупателем. Все зарегистрированные торговые знаки, обсуждаемые в данной документации, являются собственностью соответствующих компаний. Название Danfoss и логотип Danfoss являются зарегистрированными товарными знаками компании Danfoss A/S. Все права защищены.